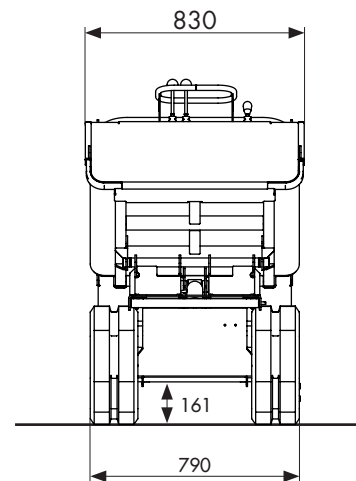
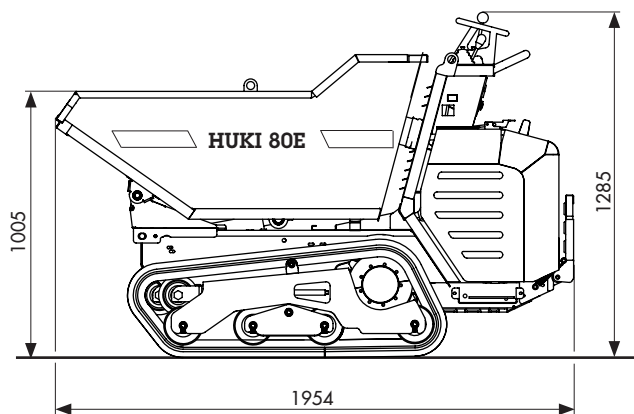
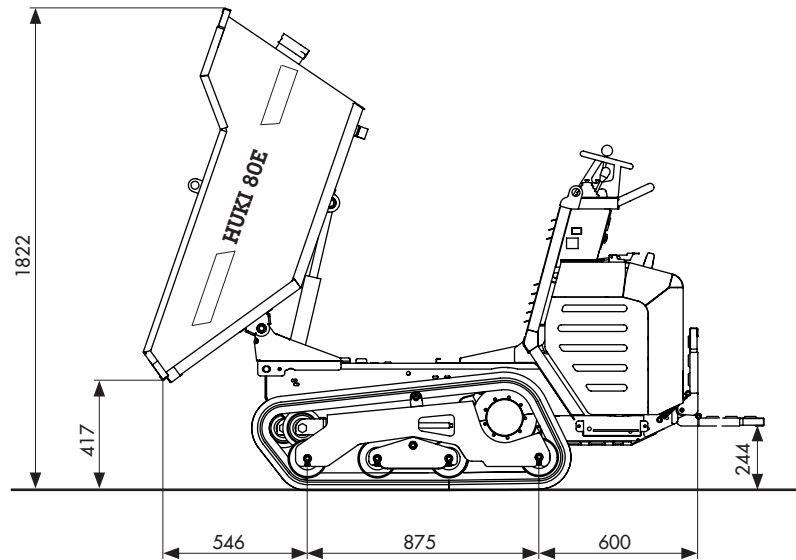


HUKI 80E

Transporteur sur chenilles électrique avec benne basculante



23.02.17/GS

HUTTER S.A. MACHINES DE CHANTIER

1607 Palézieux
9450 Altstätten SG
6034 Inwil LU
3380 Wangen a. Aare

Rte de Granges 11
Transportstrasse 6
Industriestrasse 52
Stadthof 6

Tél. 021 781 34 20
Tél. 071 757 86 70
Tél. 041 449 51 51
Tél. 032 636 03 60

CHE-105.874.797 MWST
IBAN CH69 0483 5061 9850 8100 0
www.huttersa.ch
huttersa@huttersa.ch

HUKI 80E

Spécifications Techniques

Dimensions totales (mm)		Poids (kg)	700
Longueur	2'200	Charge utile (kg)	800
Largeur	830	Vitesse-degrés de charge	1
Hauteur	1'285	Vitesse max. (km/h) (en avant et en arrière)	5.7
Dimensions int. de la benne (mm)		Garde au sol (mm)	161
Longueur	1'405	Angle max. benne levée:	71°
Largeur	783	Chenilles (mm)	
Hauteur	483	Largeur	180
Volume de la benne (lt)		Longueur	875
eau	275	Moteur électrique	2 unités, Transmission directe sur le motoréducteur
en butte	482	Puissance de pointe	4kW
		Vitesse de rotation max.	3000 tpm
		Couple rotation nominal	4daNm (0 - 1500 tpm)
		Tension nominale	80V
		Courant max.	33A
Capacité de la batterie:	8kWh		
Nombre d'éléments	24 Stck.		
Composition	LiFePO4 (LithiumFerPhosphate)		
Temps de recharge	10h		
Appareil de recharge	230V/ 16A/ type 23		
Equipement hydr.	avec moteur électrique		
Modèle de pompe	pompe à engrenage		
Pression max.	170 bar		
Débit max.	5 lt./ min.		

Description technique

Le HUKI 80E à entraînement entièrement électrique et commande au joystick électronique permet un travail sûr et infatigable. Une batterie pleinement rechargée suffit pour une utilisation normale de 4 heures (ce qui correspond à un jour de travail).

Le moteur électrique pour le circuit hydraulique de la benne est commandé par un onduleur séparé.

Bouton de sécurité et frein électrique pour assurer le maximum de sécurité pour l'opérateur.

Le HUKI 80E ne produit aucune émission ce qui le rend particulièrement adapté à une utilisation dans des zones sensibles comme p. ex. atelier d'usine, bâtiments, tunnels, serres.

Le HUKI 80E a une construction très compacte et dispose d'une excellente stabilité et maniabilité. Le train de roulement particulièrement robuste à rouleaux oscillants s'adapte de façon optimale à tous les terrains et se joue des irrégularités, même à grande vitesse.

23.02.17/GS

HUTTER S.A. MACHINES DE CHANTIER

1607 Palézieux Rte de Granges 11
 9450 Altstätten SG Transportstrasse 6
 6034 Inwil LU Industriestrasse 52
 3380 Wangen a. Aare Stadthof 6

Tél. 021 781 34 20
 Tél. 071 757 86 70
 Tél. 041 449 51 51
 Tél. 032 636 03 60

CHE-105.874.797 MWST
 IBAN CH69 0483 5061 9850 8100 0
 www.huttersa.ch
 huttersa@huttersa.ch